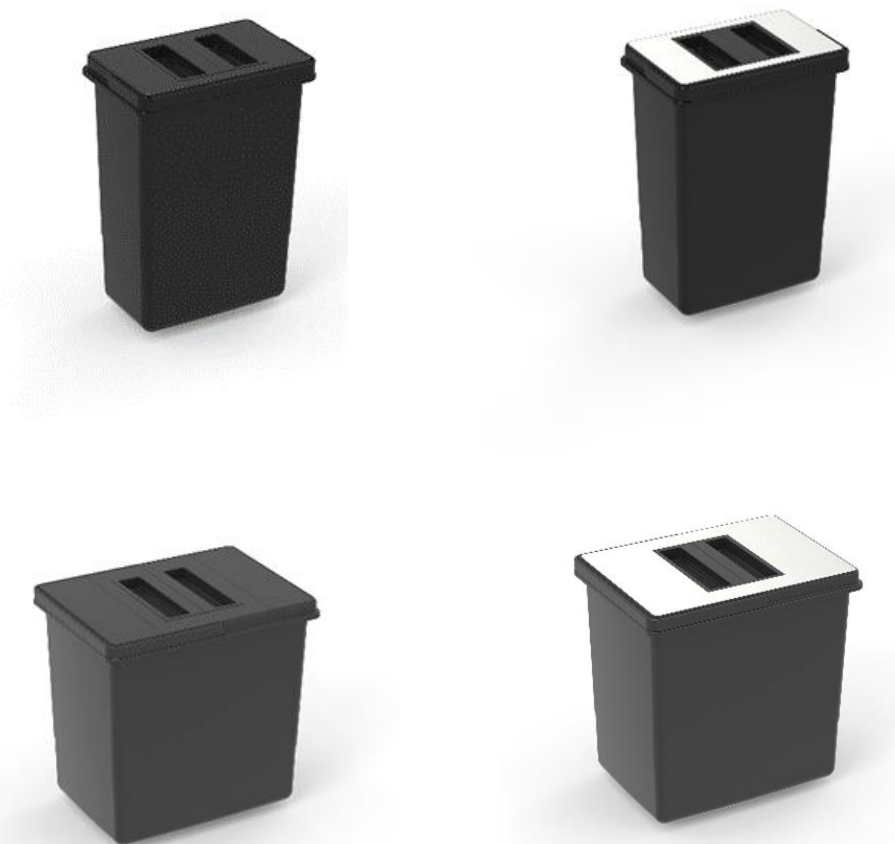


**LA NUOVA LINEA DI  
PRODOTTO**

---

**A NEW PRODUCT LINE**

# Il nuovo Design - The new Design



Dal **1 gennaio 2026**, il catalogo Ekotech si rinnova con la nuova gamma di secchi Practiko, completamente intercambiabili con i modelli precedenti.

La gamma presenta linee moderne, design ergonomici e soluzioni in acciaio inossidabile, perfette per la cucina contemporanea.

Tutti i prodotti sono disponibili in grigio Orione e nero opaco, mentre la versione Bio è in nero opaco, realizzata con materiali riciclati certificati.

From **January 1 2026**, the Ekotech catalog will be updated with the new Practiko range of buckets, which are fully interchangeable with previous models. The range features modern lines, ergonomic designs, and stainless steel solutions, perfect for the contemporary kitchen.

All products are available in Orion gray and matte black, while the Bio version is available in matte black, made from certified recycled materials.

**LE GAMME DI SISTEMI PER LA  
RACCOLTA DIFFERENZIATA  
RINNOVATE**

---

**THE RENEWED RANGE OF  
RECYCLING CENTERS**

Vi presentiamo la nostra nuova collezione, una vera evoluzione in termini di **design** e **funzionalità**. L'estetica squadrata riflette le ultime tendenze del mercato, mentre la **finitura opaca** aggiunge raffinatezza.

Disponibile in grigio Orione e nero opaco con la possibilità di scegliere coperchi con finitura in acciaio per uno stile e una resistenza ancora maggiori. Questa collezione combina **innovazione, qualità** ed **eleganza**, apportando nuova energia alla vostra gamma e ispirando i vostri clienti.

Introducing our new collection, a true evolution in **design** and **functionality**. Square aesthetics reflect the latest market trends, while the **matt finish** adds sophistication. Available in Orion grey and matte black with the option of steel-finish lids for added style and durability. This collection **combines innovation, quality, and elegance**, bringing fresh energy to your range and inspiring your customers.

La nuova linea di secchi Practiko permette di rinnovare le seguenti famiglie di prodotto:

The new Practiko line of buckets allows for the renewal of the following product families:

- **JAZZ**
- **FREE JAZZ**
- **PRACTIKO**
- **ALADIN**
- **FRONT**
- **PATTY**
- **EKKO**
- **TANK**
- **TANDEM / TANDEM SHORT**



**Tank 40 orion grey version**  
**Tank 40 versione grigio orione**



**Jazz 90 Inox version**  
**Jazz 90 Versione acciaio**



**Ekko Orion grey version**  
**Ekko grigio Orione**



**Practiko 90 Inox version**  
**Practiko 90 Versione acciaio**

## LA GAMMA PRACTIKO

La linea Practiko si rinnova profondamente, fondendo la sua leggendaria versatilità con un'estetica d'avanguardia.

La nuova collezione trasforma la gestione dei rifiuti in un'esperienza di design integrato per la cucina contemporanea.

Abbandoniamo le linee tradizionali per un'estetica squadrata e una raffinata finitura opaca con la possibilità di integrare coperchi in acciaio inossidabile per una resistenza superiore e un tocco professionale. I nuovi componenti sono pienamente compatibili con i modelli precedenti, facilitando l'aggiornamento della gamma senza complicazioni tecniche.

The Practiko line has been completely revamped, combining its legendary versatility with cutting-edge aesthetics.

The new collection transforms waste management into an integrated design experience for the contemporary kitchen.

We have abandoned traditional lines in favor of a square aesthetic and a refined matte finish, with the option of integrating stainless steel covers for superior resistance and a professional touch. The new components are fully compatible with previous models, making it easy to upgrade the range without technical complications.



## LA GAMMA JAZZ

Grazie alle moderne linee squadrate, il suo disegno ergonomico, le superfici in metallo (opzionale) e l'alto rapporto qualità prezzo delle soluzioni, i nuovi secchi rendono la linea Jazz unica nei sistemi di raccolta differenziata nei cassetti.

Particolarmente adatta ai cassetti sottolavello 45 cm fino a 120 cm la gamma Jazz rappresenta l'unica soluzione disponibile nel mercato che, grazie alla soluzione progettuale, offre la massima flessibilità di configurazione del numero di secchi.

Thanks to their modern square lines, ergonomic design, metal surfaces (optional), and excellent value for money, the new bins make the Jazz line unique among drawer-based waste sorting systems. Particularly suitable for under-sink drawers measuring 45 cm to 120 cm, the Jazz range is the only solution available on the market that, thanks to its design, offers maximum flexibility in configuring the number of bins.



## LA GAMMA FREE JAZZ

Anche la gamma Free Jazz si rinnova con i nuovi secchi dalle linee moderne ed ergonomiche.

È disponibile il coperchio in acciaio inossidabile, soluzione opzionale che aggiunge solidità e una finitura in linea con lo stile delle cucine contemporanee.

Tutti i prodotti sono proposti nelle colorazioni grigio Orione e nero opaco, tonalità neutre ed eleganti che si adattano facilmente a qualsiasi configurazione interna.

Con 32 configurazioni Free Jazz garantisce un'elevata flessibilità di installazione e una gestione efficiente dello spazio interno del mobile.

The Free Jazz range has also been updated with new buckets featuring modern, ergonomic lines.

A stainless steel lid is available as an optional extra, adding strength and a finish in line with contemporary kitchen styles.

All products are available in Orion grey and matt black, neutral and elegant shades that easily adapt to any interior design.

With 32 configurations, Free Jazz guarantees high installation flexibility and efficient management of the interior space of the cabinet.



# ALADIN

ALADIN è la sintesi perfetta tra efficienza e ingombro minimo. La serie si rinnova con i nuovi secchi Practiko, che vantano linee ergonomiche e un design moderno, offrendo inoltre la possibilità di scegliere la variante con coperchio in acciaio inossidabile per una maggiore eleganza. Il sistema garantisce la totale intercambiabilità con i modelli precedenti, permettendo di rinnovare i componenti in modo semplice e immediato.

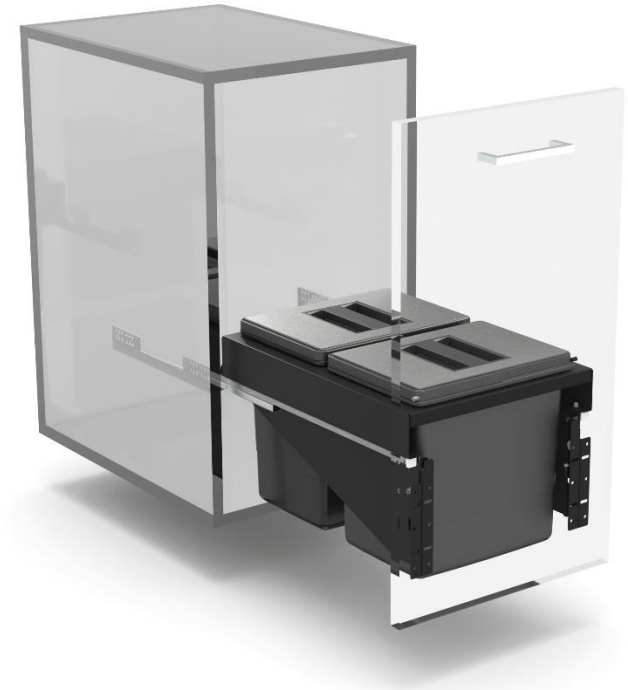
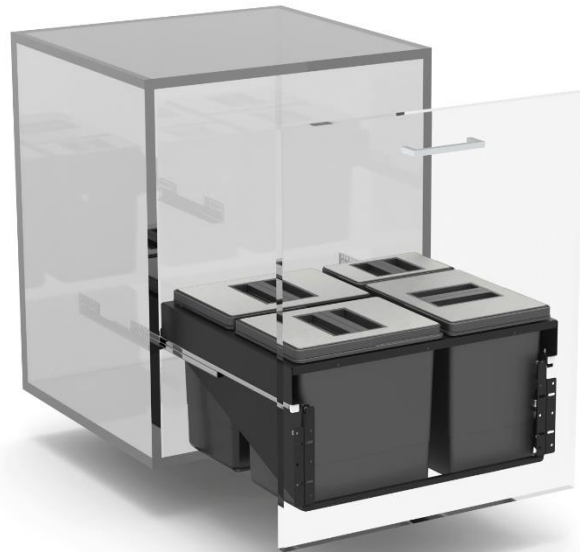
ALADIN is the perfect combination of efficiency and minimal space requirements. The series has been updated with the new Practiko buckets, which boast ergonomic lines and a modern design, also offering the option of a stainless steel lid for added elegance. The system guarantees total interchangeability with previous models, allowing components to be replaced easily and immediately.



## LA GAMMA FRONT

La gamma Front, specialmente nella soluzione in acciaio, è stata progettata con l'obiettivo di essere immessa sul mercato con il miglior rapporto qualità/prezzo oggi disponibile, pur mantenendo i requisiti di funzionalità richiesti ed un'estetica in linea con le più moderne cucine.

The Front range, especially in the steel version, has been designed with the aim of being launched on the market with the best quality/price ratio available today, while maintaining the required functionality and a design in line with the most modern kitchens.



## PATTY

PATTY è il sistema con fissaggio a fondo pensato per valorizzare anche gli spazi più ridotti.

Una soluzione economica ed elegante, completa di coperchio, progettata per essere subito pronta all'uso e facilmente integrabile in qualsiasi ambiente.

I secchi saranno ora disponibili anche nella versione Orione, continuando a offrire comfort d'uso, funzionalità ed estetica curate nei minimi dettagli.

PATTY is the bottom-mounted system designed to optimize waste management even in the smallest spaces.

An economical and elegant solution, complete with lid, designed to be ready for immediate use and easily integrated into any environment.

The bins will now also be available in the Orione version, continuing to offer comfort of use, functionality and aesthetics with attention to the smallest details.



## EKKO

EKKO è il sistema di raccolta differenziata per basi con anta a battente che coniuga un'ottima capacità con una struttura compatta e razionale. Progettata per massimizzare il volume disponibile, la serie si arricchisce con i nuovi secchi , caratterizzati da un design rinnovato e funzionale.

EKKO is the waste sorting system for base units with hinged doors that combines excellent capacity with a compact and rational structure. Designed to maximize available volume, the series is enhanced with new bins featuring a revamped and functional design.



## TANK 40

TANK 40 è la soluzione ideale per ottimizzare i moduli standard da 40 cm con ante battenti. Il sistema è stato perfezionato per offrire un'organizzazione dello spazio ancora più logica, garantendo robustezza e scorrevolezza grazie alle guide in acciaio zincato. L'introduzione dei nuovi cestelli conferisce alla gamma un look minimalista e una praticità superiore.

TANK 40 is the ideal solution for optimizing standard 40 cm modules with hinged doors. The system has been perfected to offer even more logical space organization, ensuring sturdiness and smoothness thanks to the galvanized steel guides. The introduction of new baskets gives the range a minimalist look and superior practicality.



## TANDEM e TANDEM SHORT 40

Tandem e Tandem Short 40 sono soluzioni ad estrazione totale, progettate per massimizzare l'efficienza nei moduli da 40 cm. La versione standard garantisce massima capacità volumetrica, mentre la variante Short è pensata per ottimizzare gli spazi ridotti, assicurando un'organizzazione efficace e ordinata della raccolta differenziata. L'integrazione dei nuovi secchi conferisce un'estetica pulita e contemporanea e una funzionalità semplificata. Entrambi i modelli sono dotati di guide in acciaio zincato con portata fino a 30 kg, che garantiscono scorrevolezza e durata nel tempo.

Tandem and Tandem Short 40 are fully extendable solutions designed to maximize efficiency in 40 cm modules. The standard version guarantees maximum volume capacity, while the Short version is designed to optimize small spaces, ensuring effective and orderly organization of separate waste collection.

The integration of the new bins gives a clean, contemporary look and simplified functionality. Both models are equipped with galvanized steel runners with a load capacity of up to 30 kg, ensuring smooth running and durability over time.





**Front 30 orion version**  
**Front 30 versione orione**



**Tandem short 40 Inox version**  
**Tandem short 40 Versione acciaio**



**Jazz 90 rion version**  
**Jazz 90 versione orione**

Marco Caracallo  
+39 348 00 59 984  
+33 6 52 72 86 07  
marco@caracallo.eu