



Silvy

advanced technology for beds

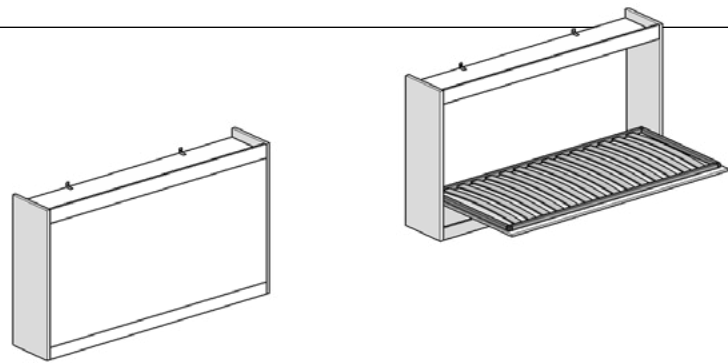
Sistemi per letti a ribalta | Systèmes escamotables

Silvy

Letto a castello autoportante con apertura manuale
Lit superposé autoporteur avec ouverture manuelle



SINGOLO ORIZZONTALE
SIMPLE HORIZONTAL



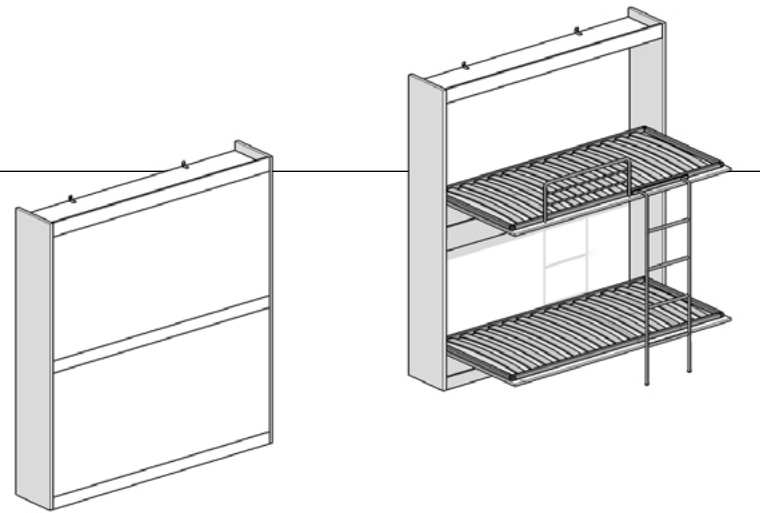
Sistemi per letti a ribalta | Systèmes escamotables

Silvy castello

Letto a castello autoportante con apertura manuale
Lit superposé autoporteur avec ouverture manuelle



CASTELLO
SUPERPOSÉ

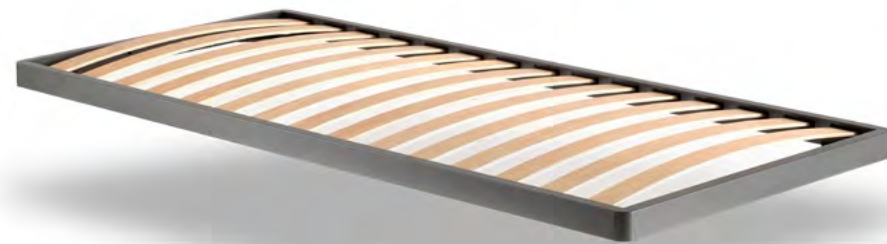


Sistemi per letti a ribalta | Systèmes escamotables

Kit Silvy castello

Jeu Silvy castello

Rete
Sommier



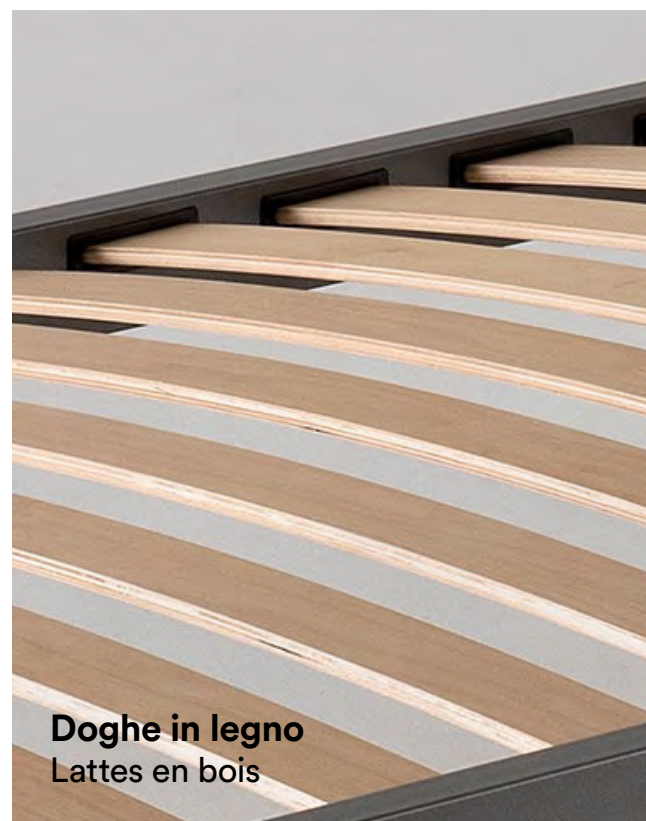
Meccanismi
Mécanisme



Accessori optional
Accessoires optionnels



Plus Plus



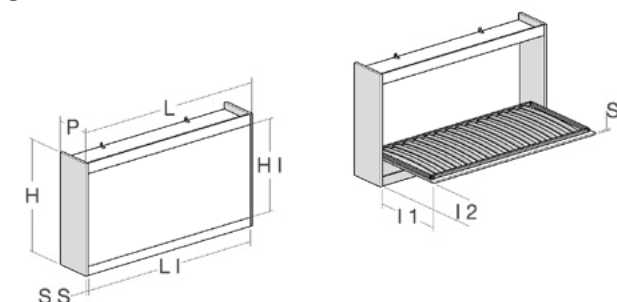
Optional Options



Dimensioni Dimensions

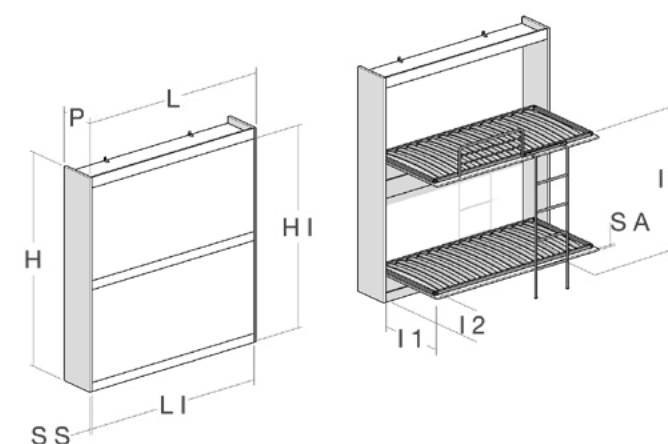
Le misure si riferiscono alla produzione Standard. Per richieste di misure e finiture diverse, contattare Pessotto Reti.
Les mesures se réfèrent à la production standard. Pour les demandes de différentes tailles et finitions, contactez Pessotto Reti.

Singolo orizzontale Simple horizontal



	820x1940	920x2040
L	2040	2140
H	1060	1160
P	400	400
LI	1980	2080
HI	955	1055
SS	30	30
SA	18	18
Kg materasso/matelas	14	15,5
Kg frontale/frontal	21	24,5
I1	585	685
I2	272	272

Castello Superposé



	820x1940	920x2040
L	2040	2140
H	2125	2225
P	400	400
LI	1980	2080
HI	2035	2135
SS	30	30
SA	18	18
Kg materasso/matelas	14x2	15,5x2
Kg frontale/frontal	21x2	24,5x2
I1	585	685
I2	272	272
I4	1356	1356

