

# 692 Low

Meccanismo con movimento d'apertura frontale mediante rotazione dello schienale in un unico movimento. Il passaggio della posizione divano alla posizione letto avviene senza muovere o rimuovere nessuno degli elementi di tappezzeria. Il meccanismo è dotato di cestello a baionette che permette il fissaggio dei braccioli e dello schienale al meccanismo. Questo dà la possibilità di fissare diversi modelli, a scelta, di schienali e di braccioli che si montano e si smontano separatamente dal meccanismo. Il piano dormita può essere elettrosaldato, a doghe o a doghe larghe. Il piano seduta, per tutte le versioni, è a cinghie elastiche. Particolarità della famiglia 692L è l'altezza della seduta, a rete chiusa, di ben 5 cm. più bassa di tutti gli altri meccanismi presenti sul mercato, che si presta particolarmente alla realizzazione di divani letto con linee moderne.

## ENG

Front-opening mechanism through rotation of the backrest with only one movement. The bed can be opened without removing the cover. The mechanism is equipped with a bayonet basket that allows to fix the backrests and the armrests to the mechanism. Several models of armrests and backrests can be assembled and dismantled separately from the mechanism. The bed base can be electrowelded or provided with slats or large slats. The seats of all models are provided with elastic straps. The features of 692L model is the height of the seat. In fact, the folded base is 5 cm. lower than all other mechanisms available on the market, thus allowing to make modern sofa-beds.

## ESP

Mecanismo de movimiento con apertura frontal mediante rotación del respaldo en un único movimiento. El paso de la posición sofá a la posición cama tiene lugar sin mover o quitar ninguno de los elementos de la tapicería. El mecanismo está dotado con cesta a bayoneta que permite fijar los apoyabrazos y el respaldo al mecanismo. Esto da la posibilidad de crear diferentes modelos, según la elección, de respaldos y de apoyabrazos que se montan y desmontan de forma independiente a los mecanismos. El plano-cama puede ser electrosaldado, a láminas, o a láminas anchas. El plano - sofá, para todas las versiones, es en cinchas elásticas. Las características especiales de la familia 692L es la altura del asiento, a red cerrada, de bien 5 cm. más bajo que el resto de los mecanismos del mercado, que es particularmente adecuado para la realización de sofás-camas con líneas modernas.

## FRA

Mécanisme encastrable avec mouvement d'ouverture frontale par rotation du dossier avec un seul mouvement. Le lit peut être ouvert sans enlever la housse. Le mécanisme est pourvu d'un coffre à baïonnettes qui permet de fixer les accoudoirs et le dossier au mécanisme. Les dossiers et les accoudoirs peuvent être assemblés et désassemblés séparément. Le plan de couchage peut être électrosoudé ou pourvu de lattes ou de larges lattes. Le plan d'assise de tous les modèles est pourvu de sangles élastiques. Les modèles 692L ont lorsque le sommier est replié l'assise est 5 cm plus basse que les autres mécanismes présents sur le marché, ce qui permet de réaliser des canapés-lits aux lignes modernes.

## DEU

Mechanismen durch einfaches Drehen der Rückenlehne und mit nur einer einzigen Bewegung frontal ausziehbar. Die Verwandlung von Sofa zu Bett geschieht ohne ein Anbauteil verschieben oder entfernen zu müssen. Der Mechanismus ist mit Bajonett-Anschlüssen ausgestattet, um so Armlehnen und Rückenlehnen einfach anzubringen und sie jeweils, unabhängig der Produktfamilie des Mechanismus, befestigen und abnehmen zu können. Diese Vorrichtung ermöglicht es somit, je nach Wunsch, unterschiedliche Varianten an Rückenlehnen und Armlehnen zu montieren. Die Liegefläche gibt es elektrogeschweißt oder mit Holzfederleisten in Standard oder breiter Ausführung. Die Sitzfläche ist für alle Versionen mit Polstergurten ausgestattet. Das Besondere an der Produktfamilie 692L ist eine Sitzhöhe, die ca. 5 cm. niedriger ist als alle anderen Mechanismen auf dem Markt. Dieser Mechanismus eignet sich sehr gut, um Schlafsofas im modernem Design herzustellen.



# Meccanismo

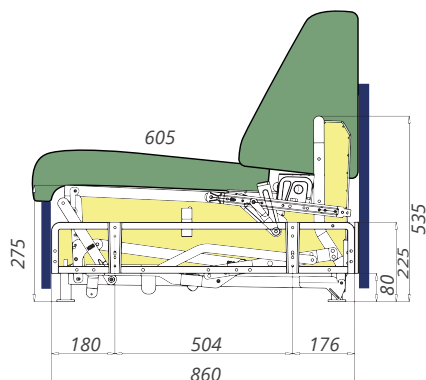
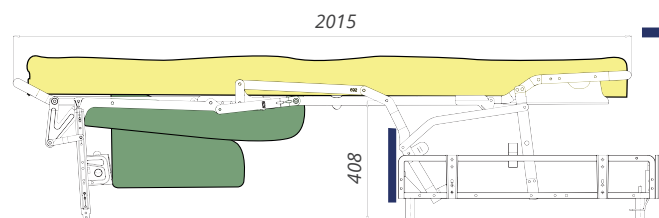
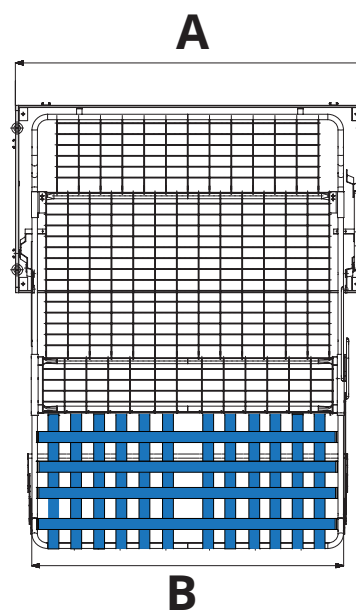


**692**  
**LOW**

**ELETTROSALDATA E CINGHIE**



Codice/Code	Descrizione
90EL692GL182LC8	692 L (LOW) ELETTR. e cinghie 182cm G.L.vers.c8
90EL692GL162LC8	692 L (LOW) ELETTR. e cinghie 162cm G.L.vers.c8
90EL692GL142LC8	692 L (LOW) ELETTR. e cinghie 142cm G.L.vers.c8
90EL692GL122LC8	692 L (LOW) ELETTR. e cinghie 122cm G.L.vers.c8
90EL692GL092LC8	692 L (LOW) ELETTR. e cinghie 092cm G.L.vers.c8

**Divano***Sofa / Sessel / Fauteuil / Sofà***Versione Letto***Bed / Bett / Lit / Version cama***Larghezze***Widths / Larghezze / Largeurs*A 182 cm. B 163 cm.A 162 cm. B 143 cm.A 142 cm. B 123 cm.A 122 cm. B 103 cm.A 092 cm. B 073 cm.**Materasso***Mattress / Matratze / Matelas / Colchòn*160x195x12140x195x12120x195x12100x195x1270x195x12

**692**  
**LOW**

## SLATS

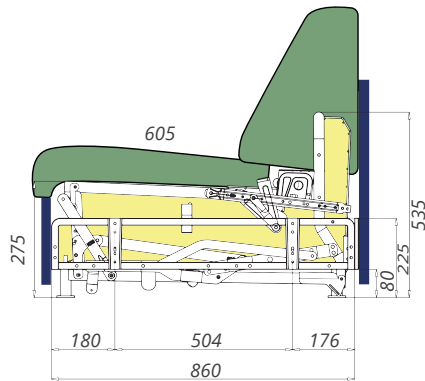
*Doghe 60mm e cinghie*



Codice/Code	Descrizione
90DG692GL182LC8	692 L (LOW) SLATS DG60 e cinghie 182cm G.L.vers.c8
90DG692GL162LC8	692 L (LOW) SLATS DG60 e cinghie 162cm G.L.vers.c8
90DG692GL142LC8	692 L (LOW) SLATS DG60 e cinghie 142cm G.L.vers.c8
90DG692GL122LC8	692 L (LOW) SLATS DG60 e cinghie 122cm G.L.vers.c8
90DG692GL092LC8	692 L (LOW) SLATS DG60 e cinghie 092cm G.L.vers.c8

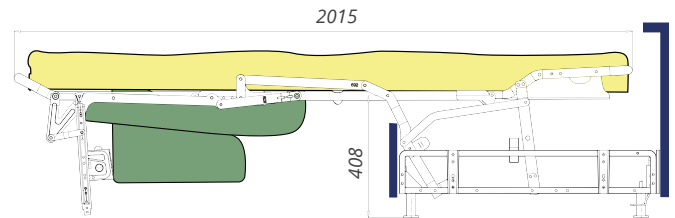
**Divano**

Sofa / Sessel / Fauteuil / Sofà



**Versione Letto**

Bed / Bett / Lit / Version cama



**Larghezze**

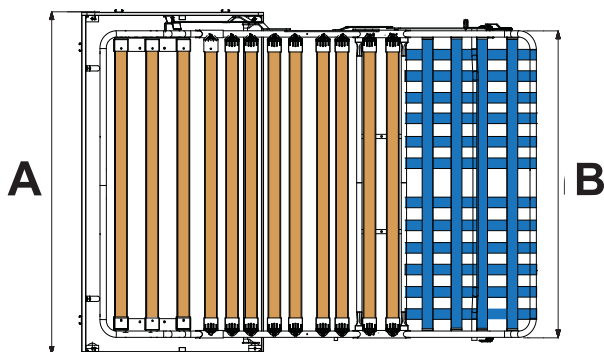
Widths / Larghezze / Largeurs

- A 182 cm. B 163 cm.
- A 162 cm. B 143 cm.
- A 142 cm. B 123 cm.
- A 122 cm. B 103 cm.
- A 092 cm. B 073 cm.

**Materasso**

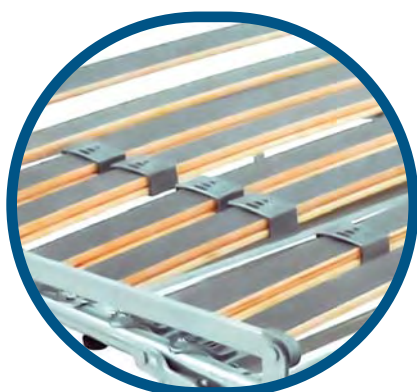
Mattress / Matratze / Matelas / Colchòn

- |                   |                   |
|-------------------|-------------------|
| <u>160x195x12</u> | <u>100x195x12</u> |
| <u>140x195x12</u> | <u>70x195x12</u>  |
| <u>120x195x12</u> |                   |



**Doghe Carbon Look e regolatori rigidità piano dormita**

Carbon look slats and hardness regulators for sleeping plane



*Piano Dormita disponibile con regolatori di rigidità e doghe CARBON LOOK*



**692**  
**LOW**

**BS**

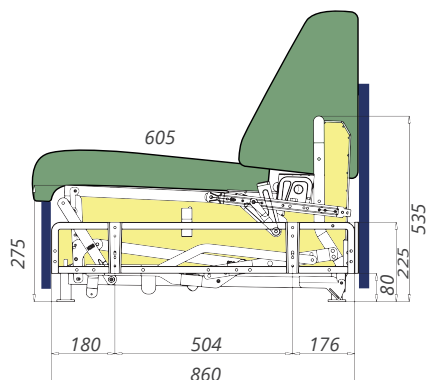
*Doghe 150mm e cinghie*



Codice/Code	Descrizione
90DGS692GL182LC8	692 L (LOW) BS DG150 e cinghie 182cm G.L.vers.c8
90DGS692GL162LC8	692 L (LOW) BS DG150 e cinghie 162cm G.L.vers.c8
90DGS692GL142LC8	692 L (LOW) BS DG150 e cinghie 142cm G.L.vers.c8
90DGS692GL122LC8	692 L (LOW) BS DG150 e cinghie 122cm G.L.vers.c8
90DGS692GL092LC8	692 L (LOW) BS DG150 e cinghie 092cm G.L.vers.c8

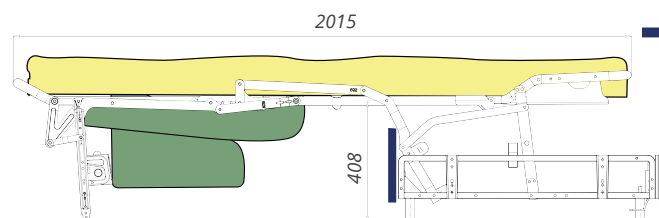
## Divano

Sofa / Sessel / Fauteuil / Sofà



## Versione Letto

Bed / Bett / Lit / Version cama



## Larghezze

Widths / Larghezze / Largeurs

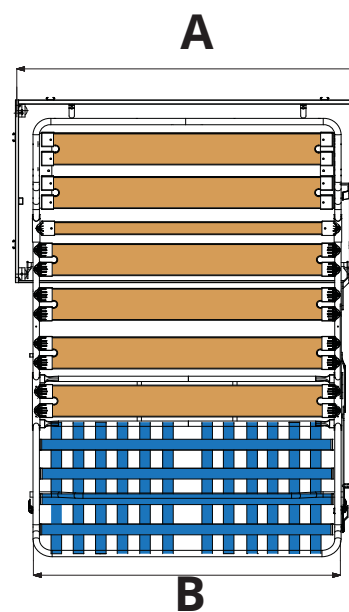
A 182 cm. B 163 cm.

A 162 cm. B 143 cm.

A 142 cm. B 123 cm.

A 122 cm. B 103 cm.

A 092 cm. B 073 cm.



## Materasso

Mattress / Matratze / Matelas / Colchòn



160x195x12

140x195x12

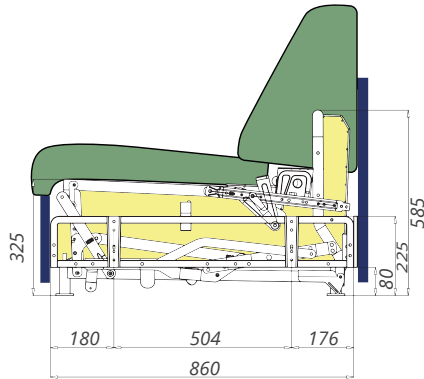
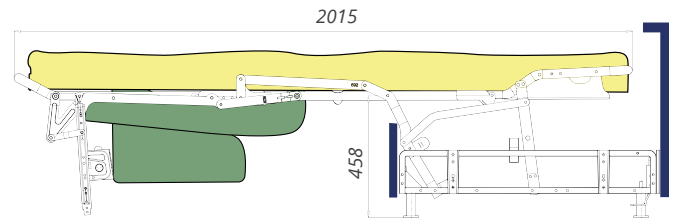
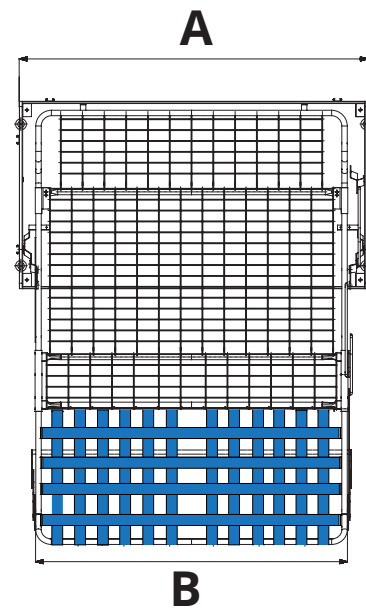
120x195x12

100x195x12

70x195x12



Codice/Code	Descrizione
90EL692GL182LC8 + 90EL692SUPPH13KIT	692 L (LOW) ELETTR. e cinghie 182cm G.L.vers.c8 + coppia supp.piede 692L H13 + Carter H13
90EL692GL162LC8 + 90EL692SUPPH13KIT	692 L (LOW) ELETTR. e cinghie 162cm G.L.vers.c8+ coppia supp.piede 692L H13 + Carter H13
90EL692GL142LC8 + 90EL692SUPPH13KIT	692 L (LOW) ELETTR. e cinghie 142cm G.L.vers.c8+ coppia supp.piede 692L H13 + Carter H13
90EL692GL122LC8 + 90EL692SUPPH13KIT	692 L (LOW) ELETTR. e cinghie 122cm G.L.vers.c8+ coppia supp.piede 692L H13 + Carter H13
90EL692GL092LC8 + 90EL692SUPPH13KIT	692 L (LOW) ELETTR. e cinghie 092cm G.L.vers.c8+ coppia supp.piede 692L H13 + Carter H13

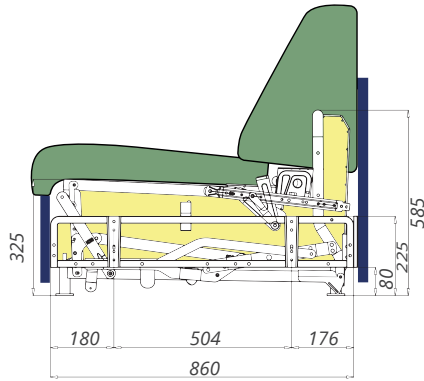
**Divano***Sofa / Sessel / Fauteil / Sofà***Versione Letto***Bed / Bett / Lit / Version cama***Larghezze***Widths / Larghezze / Largeurs*A 182 cm. B 163 cm.A 162 cm. B 143 cm.A 142 cm. B 123 cm.A 122 cm. B 103 cm.A 092 cm. B 073 cm.**Materasso***Mattress / Matratze / Matelas / Colchòn*160x195x12140x195x12120x195x12100x195x1270x195x12



Codice/Code	Descrizione
90DG692GL182LC8 + 90EL692SUPPH13KIT	692 L (LOW) SLATS DG60 e cinghie 182cm G.L.vers.c8 + coppia supp.piede 692L H13 + Carter H13
90DG692GL162LC8+ 90EL692SUPPH13KIT	692 L (LOW) SLATS DG60 e cinghie 162cm G.L.vers.c8 + coppia supp.piede 692L H13 + Carter H13
90DG692GL142LC8+ 90EL692SUPPH13KIT	692 L (LOW) SLATS DG60 e cinghie 142cm G.L.vers.c8 + coppia supp.piede 692L H13 + Carter H13
90DG692GL122LC8+ 90EL692SUPPH13KIT	692 L (LOW) SLATS DG60 e cinghie 122cm G.L.vers.c8 + coppia supp.piede 692L H13 + Carter H13
90DG692GL092LC8 + 90EL692SUPPH13KIT	692 L (LOW) SLATS DG60 e cinghie 092cm G.L.vers.c8 + coppia supp.piede 692L H13 + Carter H13

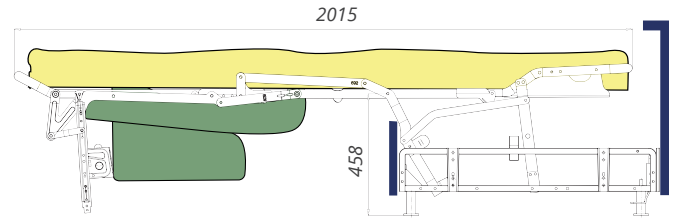
**Divano**

Sofa / Sessel / Fauteuil / Sofà



**Versione Letto**

Bed / Bett / Lit / Version cama



**Larghezze**

Widths / Larghezze / Largeurs

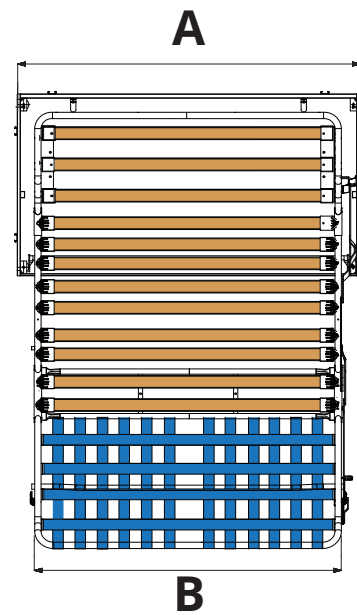
A 182 cm. B 163 cm.

A 162 cm. B 143 cm.

A 142 cm. B 123 cm.

A 122 cm. B 103 cm.

A 092 cm. B 073 cm.



**Materasso**

Mattress / Matratze / Matelas / Colchòn



160x195x12

140x195x12

120x195x12

100x195x12

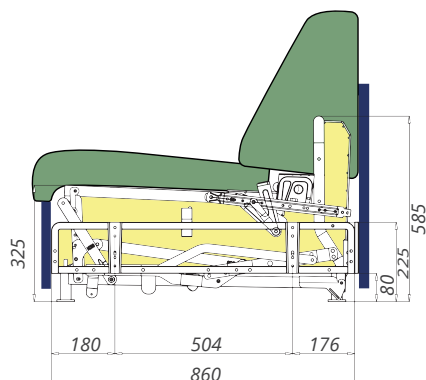
70x195x12



Codice/Code	Descrizione
90DGS692GL182LC8 + 90EL692SUPPH13KIT	692 L (LOW) BS DG150 e cinghie 182cm G.L.vers.c8 + coppia supp.piede 692L H13 + Carter H13
90DGS692GL162LC + 90EL692SUPPH13KIT8	692 L (LOW) BS DG150 e cinghie 162cm G.L.vers.c8 + coppia supp.piede 692L H13 + Carter H13
90DGS692GL142LC8 + 90EL692SUPPH13KIT	692 L (LOW) BS DG150 e cinghie 142cm G.L.vers.c8 + coppia supp.piede 692L H13 + Carter H13
90DGS692GL122LC + 90EL692SUPPH13KIT	692 L (LOW) BS DG150 e cinghie 122cm G.L.vers.c8 + coppia supp.piede 692L H13 + Carter H13
90DGS692GL092LC8 + 90EL692SUPPH13KIT	692 L (LOW) BS DG150 e cinghie 092cm G.L.vers.c8 + coppia supp.piede 692L H13 + Carter H13

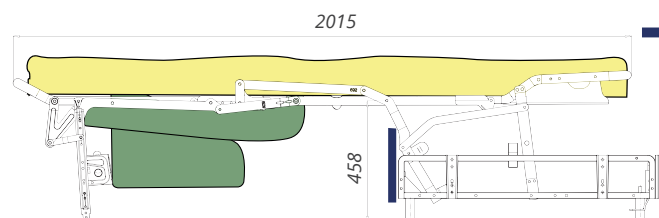
## Divano

Sofa / Sessel / Fauteuil / Sofà



## Versione Letto

Bed / Bett / Lit / Version cama



## Larghezze

Widths / Larghezze / Largeurs

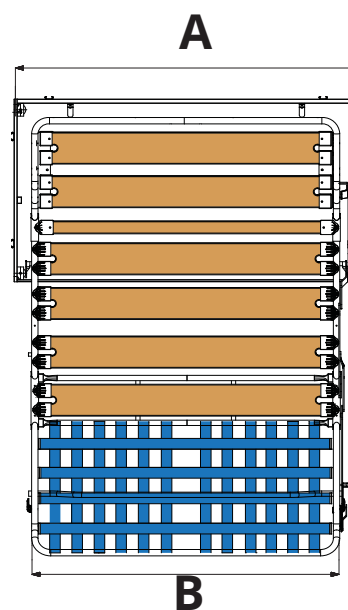
A 182 cm. B 163 cm.

A 162 cm. B 143 cm.

A 142 cm. B 123 cm.

A 122 cm. B 103 cm.

A 092 cm. B 073 cm.



## Materasso

Mattress / Matratze / Matelas / Colchòn



160x195x12

140x195x12

120x195x12

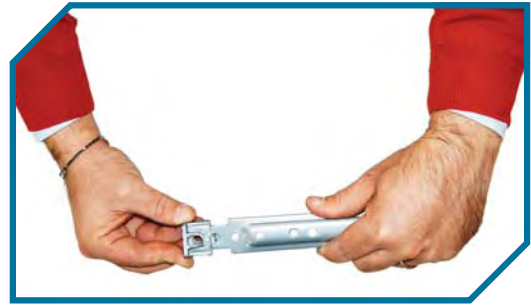
100x195x12

70x195x12



1

Inserire a pressione il puntale in plastica sull'estremità del "supporto piede H13".



Dopo avere posizionato il "supporto piede H13" all'esterno del piede del meccanismo 692, inserire il bullone dalla parte interna del piede 692, nel foro evidenziato, in corrispondenza dell'ultimo foro del "supporto piede h13", partendo dal puntale in plastica.



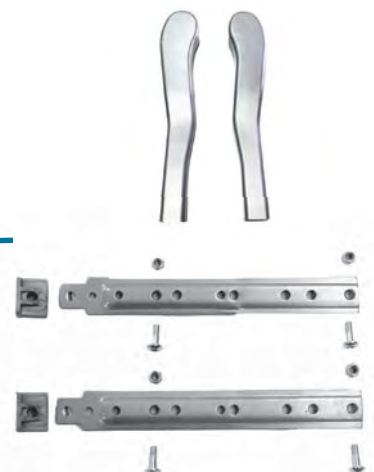
3

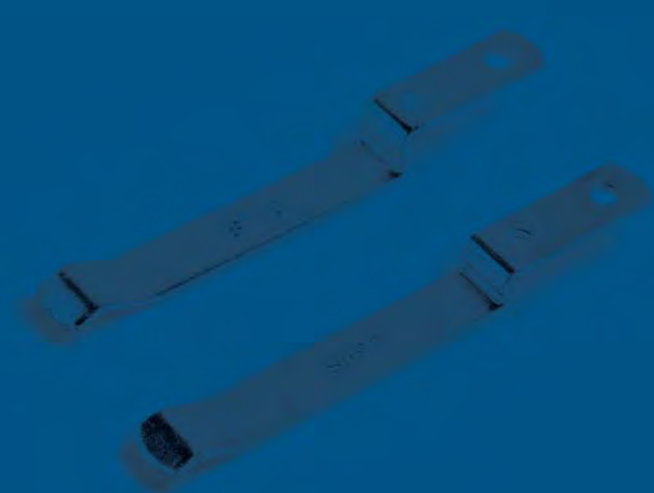
Inserire il bullone dalla parte interna del piede 692, nel foro evidenziato, in corrispondenza del terzo foro del "supporto piede h13", partendo dal puntale in plastica. Posizionare



Dopo aver concluso la fase precedente, avvitare la vite nell'ultimo foro del piede 692, partendo dal puntale in plastica.

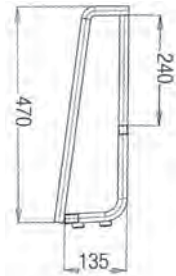
4





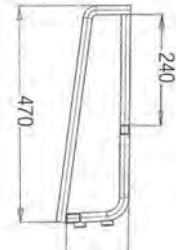
# Accessori

**SCHIENALE PORTAGUANCIALE SDOPPIATO**



Codice/Code	Descrizione
90SCPG700GL182	SCHIENALE P.GUA.LE G.L. PER 710 182
90SCPG700GL162	SCHIENALE P.GUA.LE G.L. PER 710 162
90SCPG700GL142	SCHIENALE P.GUA.LE G.L. PER 710 142
90SCPG700GL122	SCHIENALE P.GUA.LE G.L. PER 710 122
90SCPG700GL092	SCHIENALE P.GUA.LE G.L. PER 710 092

**SCHIENALE PORTAGUANCIALE UNICO**



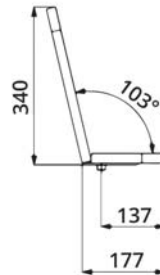
Codice/Code	Descrizione
90SCPG690GL182	SCHIENALE P.GUA.LE G.L. PER 690 182
90SCPG690GL162	SCHIENALE P.GUA.LE G.L. PER 690 162
90SCPG690GL142	SCHIENALE P.GUA.LE G.L. PER 690 142
90SCPG690GL122	SCHIENALE P.GUA.LE G.L. PER 690 122
90SCPG690GL092	SCHIENALE P.GUA.LE G.L. PER 690 092

**SCHIENALE STANDARD UNICO**



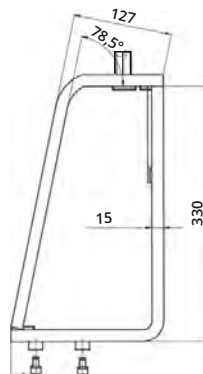
Codice/Code	Descrizione
90SCECU690GL182	SCHIENALE STD.UNICO PER 690 CM.182
90SCECU690GL162	SCHIENALE STD.UNICO PER 690 CM.162
90SCECU690GL142	SCHIENALE STD.UNICO PER 690 CM.142
90SCECU690GL122	SCHIENALE STD.UNICO PER 690 CM.122
90SCECU690GL092	SCHIENALE STD.UNICO PER 690 CM.092

## SCHIENALE TIPO N



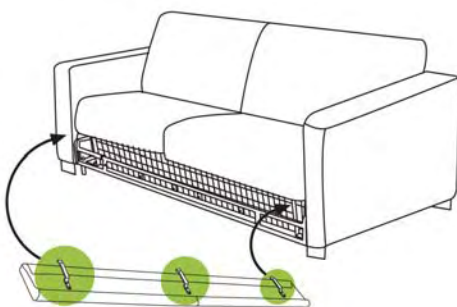
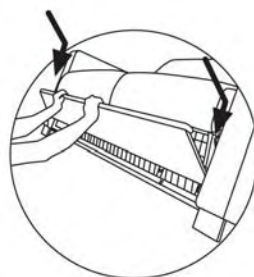
Codice/Code	Descrizione
90SCTN700GL182	SCHIENALE TIPO N PER 710 CM.182
90SCTN700GL162	SCHIENALE TIPO N PER 710 CM.162
90SCTN700GL142	SCHIENALE TIPO N PER 710 CM.142
90SCTN700GL122	SCHIENALE TIPO N PER 710 CM.122
90SCTN700GL092	SCHIENALE TIPO N PER 710 CM.092

## SCHIENALE RELAX 4



Codice/Code	Descrizione
90SCRE3692182DVRD	SCHIENALE RELAX 4 x 692 CM.182
90SCRE3692162DVRD	SCHIENALE RELAX 4 x 692 CM.162

## SCHIENALE FRONTALE



Codice/Code	Descrizione
90STANT690	STAFFE REGGI FRONTALE PER 690/691/692

**LIFT UP**



Codice/Code	Descrizione
90EL691SETLIFUP	SET LIFT UP PER 691/692

**PIEDINO IN PLASTICA H8**



Codice/Code	Descrizione
09PPT25X80H30	PIEDINO IN PLASTICA CM 8 FILETTO H 30
09MDANZM10	DADO ESAG. NORMALE ZINC.

**AGGANCI DP.BAIONETTA**



Codice/Code	Descrizione
90AGGPEN	AGGANCI DP. BAION.PENISOLA S710

**COPPIA BAIONETTE**



Codice/Code	Descrizione
90CPBAION700	COPPIA BAIONETTE PER 690/691/692/710

**KIT CARTER H8**

Codice/Code	Descrizione
09PPY690	KIT CARTER PIEDE 690/692

**STAFFA MOD "A"**

Codice/Code	Descrizione
90STASCHLEG	COPPIA STAFFE PER SCH.LEGNO MOD.A

**KIT CARTER H 13**

Codice/Code	Descrizione
90EL692SUPPH13KIT	COPPIA SUPPORTO PIEDE 692 L H13 + carter H13

**STAFFA MOD "C"**

Codice/Code	Descrizione
90STASCHLEG03	COPPIA STAFFE PER SCH.LEGNO MOD.C

**ADATTATORI SCHIENALE H13**

Codice/Code	Descrizione
90EL692SUPPH13	ADATTATORI SCHIENALI 692L

**STAFFA MOD "L"**

Codice/Code	Descrizione
90STAF710	STAFFA A 'L' 710





# Divani



692

LOW H13

**DIVANI**

*Sofa. Sessel. Fauteuil. Sofà.*





**692**  
**LOW H13**

**DIVANI**

*Sofa. Sessel. Fauteuil. Sofà.*





692

LOW H13

DIVANI

Sofa. Sessel. Fauteil. Sofà.



