

691

Meccanismo da incasso con movimento d'apertura frontale mediante rotazione dello schienale in un unico movimento. Il passaggio della posizione divano alla posizione letto avviene senza rimuovere nessuno degli elementi di tappezzeria. Il meccanismo è dotato di cestello a baionette che permette il fissaggio dei braccioli e dello schienale al meccanismo. Questo dà la possibilità di fissare diversi modelli, a scelta, di schienali e di braccioli. Il piano dormita è in filo d'acciaio a maglia elettrosaldato rettangolare, per dare più resistenza, solidità e durevolezza nel tempo. Lo schienale è dotato di 1 vano per l'alloggiamento dei cuscini del letto. Piano dormita con materasso a molle da 12 cm.

ENG

Embeddable mechanism provided with front opening system through one simple rotation of the backrest. The sofa is converted into sofa bed without removing the covers. The system is fitted with a bayonet supporting steel frame that allows to fasten the armrests and the backrest to the system. It is therefore possible to fasten several models of armrests and backrests. The bed base is made up of a rectangular electrowelded wire mesh to make the sofa more resistant, stronger and durable. The backrest is equipped with one storage compartment for pillows. The bed base is provided with a 12 cm. spring mattress.

ESP

Mecanismo de empotrado con movimiento de apertura frontal mediante rotación del respaldo en un único movimiento. El paso de la posición de sofa a la posición de cama tiene lugar sin mover ninguno de los elementos de tapicería. El mecanismo está dotado de tambor a bayoneta que permite el fijado de los brazos y del respaldo al mecanismo. Esto da la posibilidad de fijar varios modelos, escogiendo, respaldos y brazos. El somier es un filo de acero a malla electrosoldada rectangular, para dar más resistencia, solidez y durabilidad en el tiempo. El respaldo está dotado de un vano para alojar las almohadas de la cama. El somier con colchón de muelles de 12 cm.

FRA

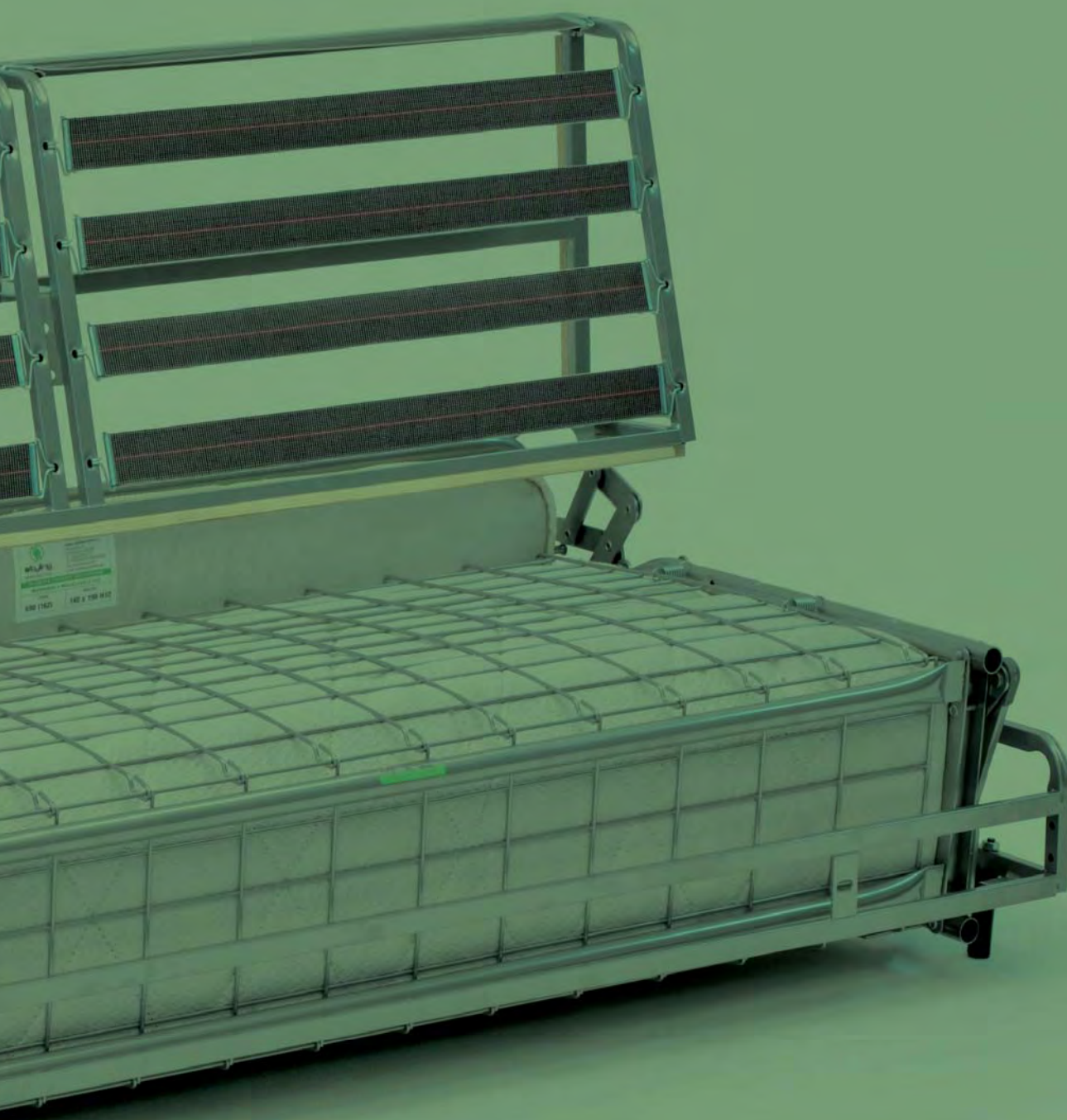
Mécanisme encastrable pourvu d'un système d'ouverture antérieure avec une simple rotation du dos sier. Le canapé peut être converti en canapé lit sans enlever la housse. Le mécanisme est pourvu d'une structure en acier à baïonnettes qui permet de fixer les accoudoirs et le dossier au mécanisme. De cette façon il est possible de fixer les différents modèles de dossiers et d'accoudoirs. Le plan de couchage est en maille en acier électrosoudée rectangulaire pour donner plus de résistance et durabilité. Le dossier est pourvu d'un coffre de rangement pour les oreillers. Le plan de couchage est dote d'un matelas a ressort de 12 cm.

DEU

Versenkbarer Mechanismus mit Ausziehmechanik nach vorwärts durch Drehung der Rückenlehne in einer einzigen Bewegung. Es ist möglich, das Sofa in ein Bett umzuwandeln, ohne Polsterteile zu entfernen. Der Mechanismus ist mit einer Bajonettwalze ausgestattet, die erlaubt, Armlehnen oder eine Rückenlehne anzubringen. Das bietet die Möglichkeit, nach Wahl verschiedene Modelle von Rückenlehnen und Armlehnen anzubringen. Die Liegefläche besteht aus Stahldraht mit elektrogeschweißtem rechteckigem Geflecht, um der Struktur mehr Beständigkeit, Festigkeit und Dauerhaftigkeit zu verleihen. Die Rückenlehne ist mit einem Kasten versehen, wo man Kissen unterbringen kann. Liegefläche mit Federkernmatratze mit einer Dicke zu 12 cm.

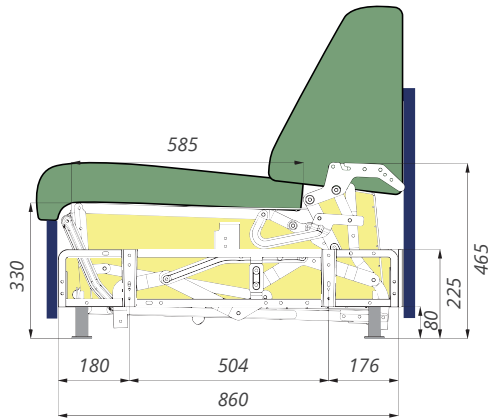
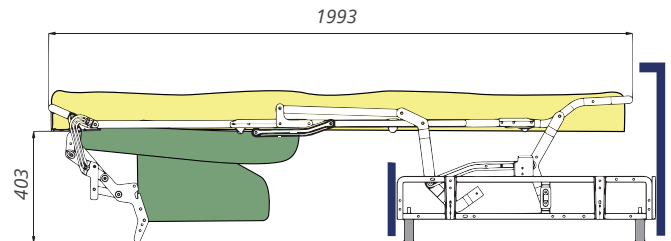
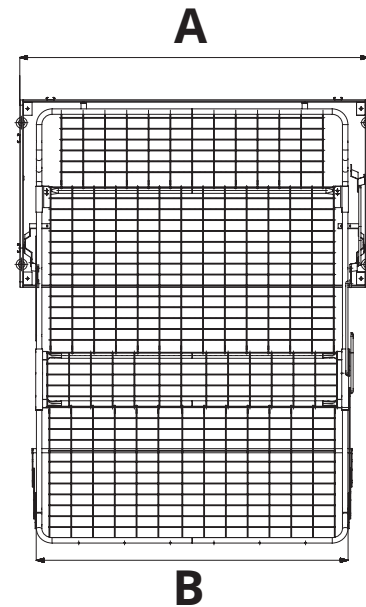
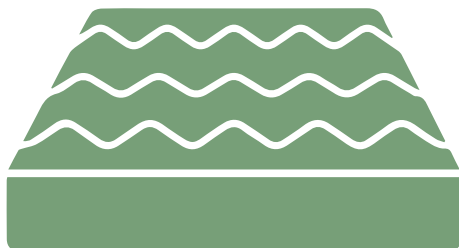


Meccanismo



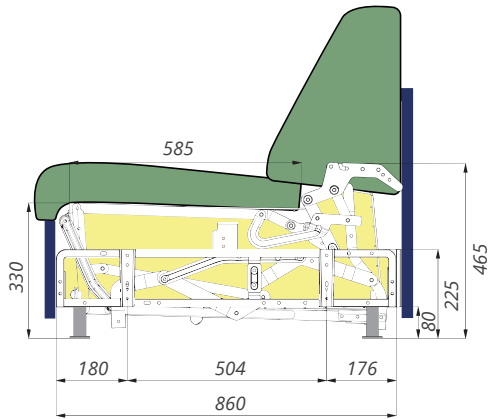
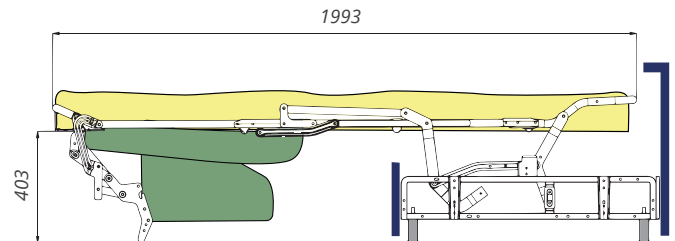
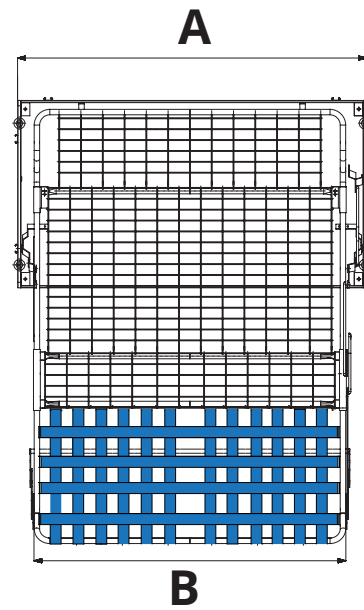
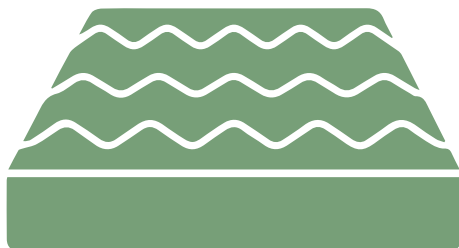


Codice/Code	Descrizione
90EL691GL180	691 ELETTROSALDATA 180cm G.L.
90EL691GL160	691 ELETTROSALDATA 160cm G.L.
90EL691GL140	691 ELETTROSALDATA 140cm G.L.
90EL691GL120	691 ELETTROSALDATA 120cm G.L.
90EL691GL090	691 ELETTROSALDATA 090cm G.L.

Divano*Sofa / Sessel / Fauteil / Sofà***Versione Letto***Bed / Bett / Lit / Version cama***Larghezze***Widths / Larghezze / Largeurs*A 180 cm. B 163 cm.A 160 cm. B 143 cm.A 140 cm. B 123 cm.A 120 cm. B 103 cm.A 090 cm. B 073 cm.**Materasso***Mattress / Matratze / Matelas / Colchòn*160x190x12140x190x12120x190x12100x190x1270x190x12



Codice/Code	Descrizione
90EL691GL180C	691 ELETTROSALDATA e cinghie 180cm G.L.
90EL691GL160C	691 ELETTROSALDATA e cinghie 160cm G.L.
90EL691GL140C	691 ELETTROSALDATA e cinghie 140cm G.L.
90EL691GL120C	691 ELETTROSALDATA e cinghie 120cm G.L.
90EL691GL090C	691 ELETTROSALDATA e cinghie 090cm G.L.

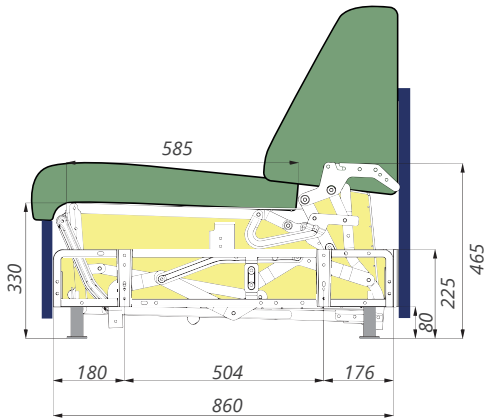
Divano*Sofa / Sessel / Fauteuil / Sofà***Versione Letto***Bed / Bett / Lit / Version cama***Larghezze***Widths / Larghezze / Largeurs*A 180 cm. B 163 cm.A 160 cm. B 143 cm.A 140 cm. B 123 cm.A 120 cm. B 103 cm.A 090 cm. B 073 cm.**Materasso***Mattress / Matratze / Matelas / Colchòn*160x190x12140x190x12120x190x12100x190x1270x190x12



Codice/Code	Descrizione
90DG691GL180	691 SLATS DG60 e cinghie 180cm G.L.
90DG691GL160	691 SLATS DG60 e cinghie 160cm G.L.
90DG691GL140	691 SLATS DG60 e cinghie 140cm G.L.
90DG691GL120	691 SLATS DG60 e cinghie 120cm G.L.
90DG691GL090	691 SLATS DG60 e cinghie 090cm G.L.

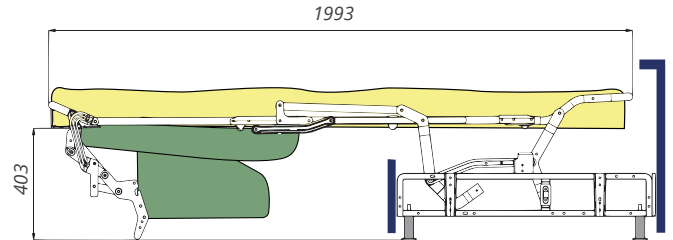
Divano

Sofa / Sessel / Fauteil / Sofà



Versione Letto

Bed / Bett / Lit / Version cama



Larghezze

Widths / Larghezze / Largeurs

A 180 cm. B 163 cm.

A 120 cm. B 103 cm.

A 160 cm. B 143 cm.

A 090 cm. B 073 cm.

A 140 cm. B 123 cm.

Materasso

Mattress / Matratze / Matelas / Colchòn

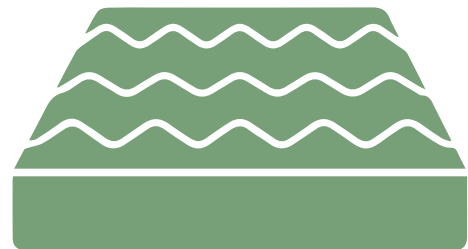
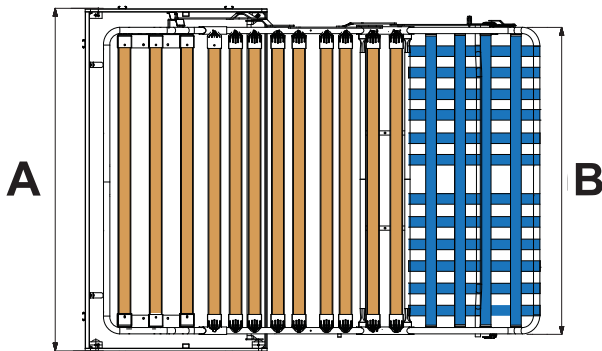
160x190x12

100x190x12

140x190x12

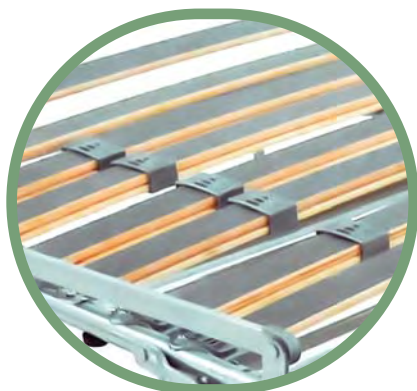
70x190x12

120x190x12

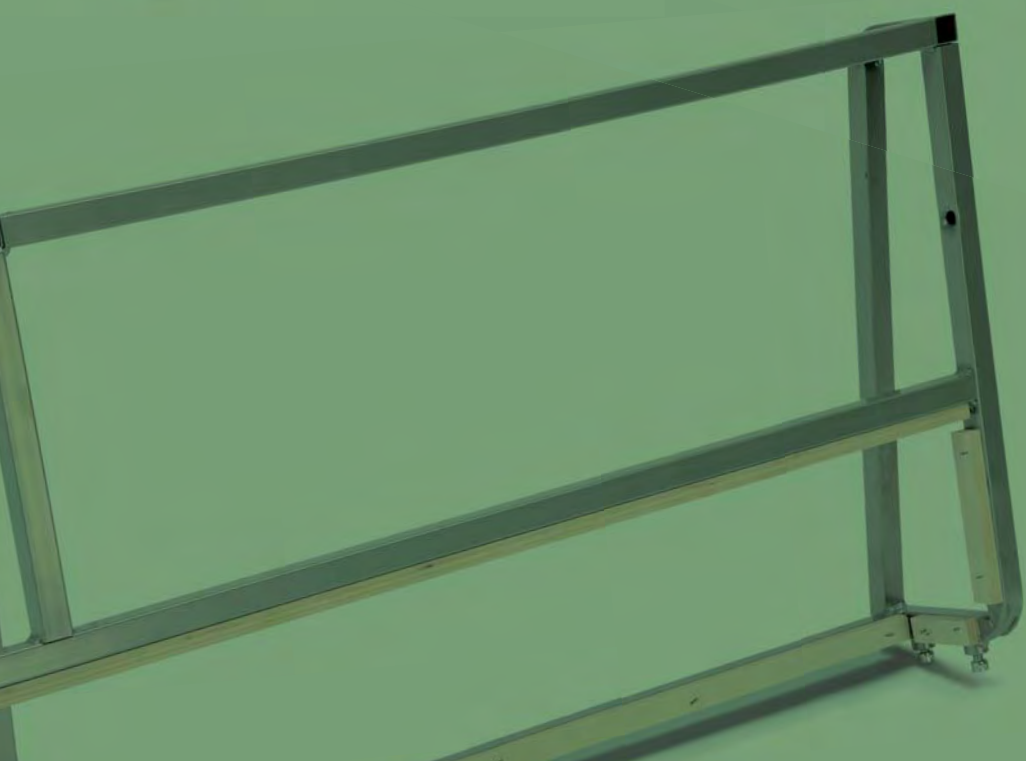
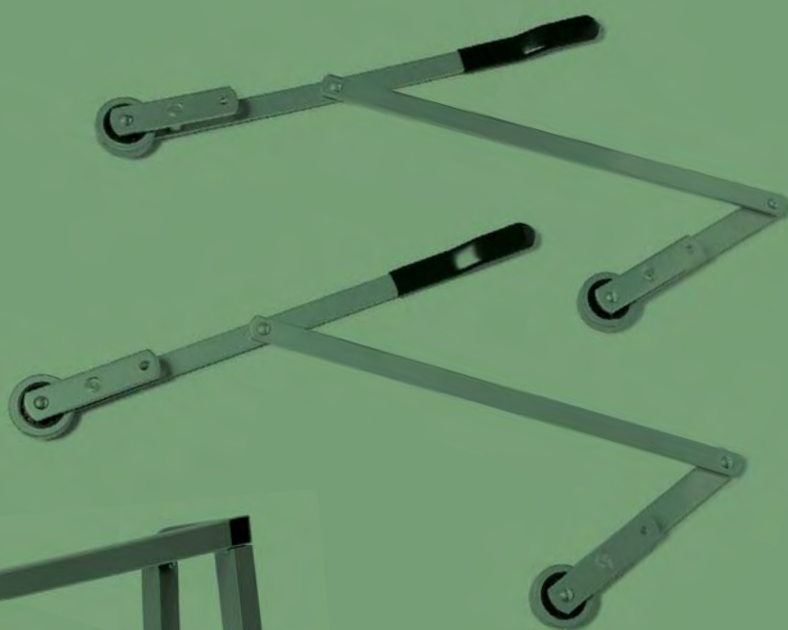


Doghe Carbon Look e regolatori rigidità piano dormita

Carbon look slats and hardness regulators for sleeping plane

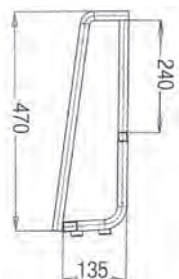


Piano Dormita disponibile con regolatori di rigidità e doghe CARBON LOOK



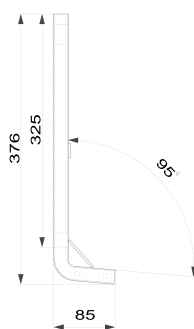
Accessori

SCHIENALE PORTAGUANCIALE



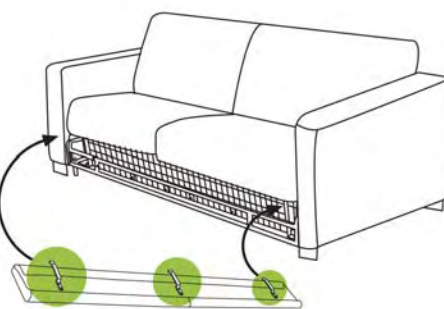
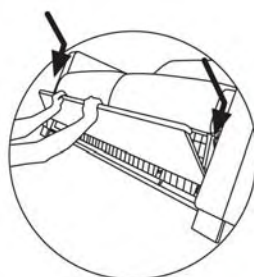
Codice/Code	Descrizione
90SCPG691GL180	SCHIENALE P.GUA.LE G.L.691 CM 180
90SCPG691GL160	SCHIENALE P.GUA.LE G.L.691 CM 160
90SCPG691GL140	SCHIENALE P.GUA.LE G.L.691 CM 140
90SCPG691GL120	SCHIENALE P.GUA.LE G.L.691 CM 120
90SCPG691GL090	SCHIENALE P.GUA.LE G.L.691 CM 090

SCHIENALE STANDARD ECO



Codice/Code	Descrizione
90SCECS691GL180	SCHIENALE STD ECO X 691 180 BASSO
90SCECS691GL160	SCHIENALE STD ECO X 691 160 BASSO
90SCECS691GL140	SCHIENALE STD ECO X 691 140 BASSO
90SCECS691GL120	SCHIENALE STD ECO X 691 120 BASSO
90SCECS691GL090	SCHIENALE STD ECO X 691 090 BASSO

SCHIENALE FRONTALE



Codice/Code	Descrizione
90STANT690	STAFFE REGGI FRONTALE PER 690/691/692

LIFT UP



Codice/Code	Descrizione
90EL691SETLIFUP	SET LIFT UP PER 691/692

PIEDINO IN PLASTICA H8



Codice/Code	Descrizione
09PPT25X80H30	PIEDINO IN PLASTICA CM 8 FILETTO H 30
09MDANZM10	DADO ESAG. NORMALE ZINC.

AGGANCIO DP.BAIONETTA



Codice/Code	Descrizione
90AGGPEN	AGGANCIO DP. BAION.PENISOLA S710

COPPIA BAIONETTE



Codice/Code	Descrizione
90CPBAION700	COPPIA BAIONETTE PER 690/691/692/710



Divani





Sofa. Sessel. Fauteil. Sofà.

